

Protector Balaitus

Diseño para proteger farolas y árboles

Ref. MAB00304

Descripción del producto

Tubo redondo acero inoxidable.

Acabado

Tubo redondo acero inoxidable AISI 304-316.

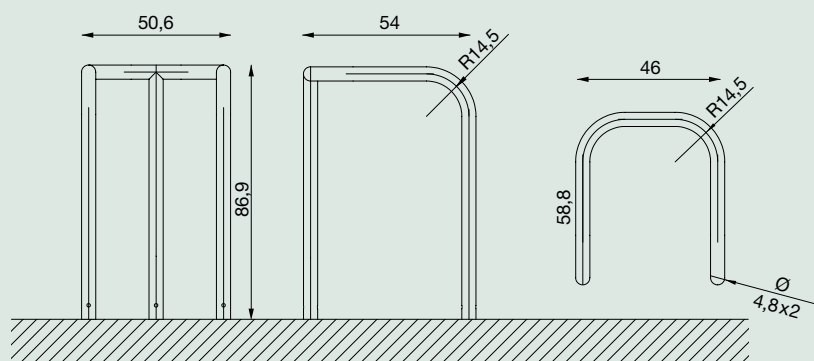
Entrega

Producto acabado.



Información técnica

Medidas en cm



Instalación

En terreno blando

Hacer un agujero.
Hormigonar pilar.
Agujero 20 x 20.



En terreno duro

Agujerear con corona.
Hormigonar pilar.
Agujero \emptyset 10.

